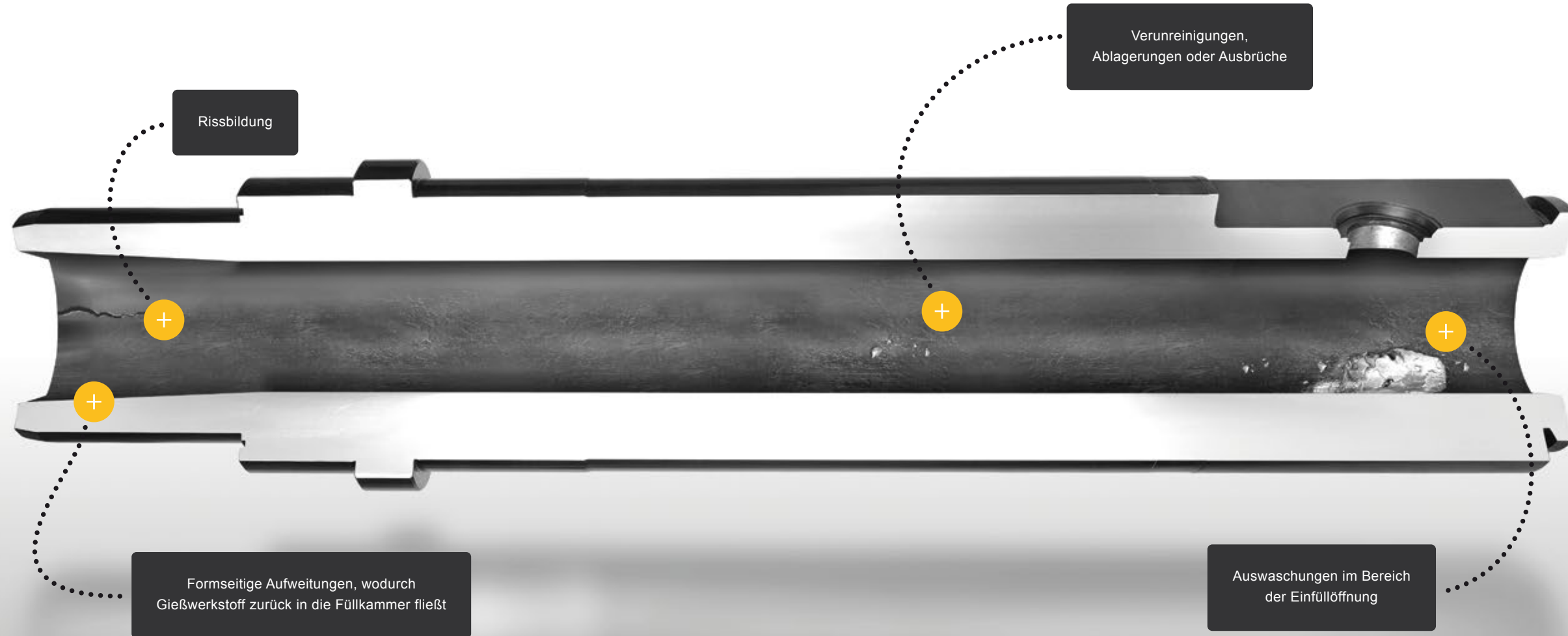




DAS PROBLEM

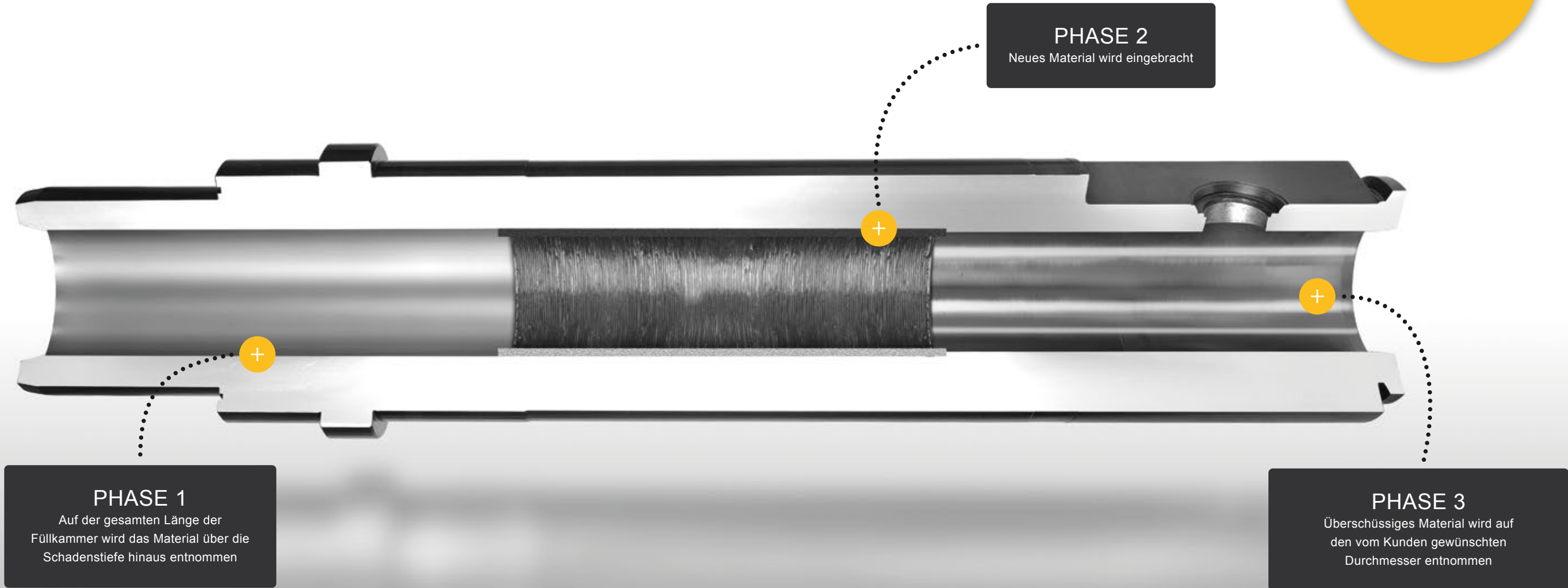
Die Füllkammer wird im Druckgussalltag sehr stark beansprucht. Dadurch kommt es zu einer Vielzahl an Verschleißerscheinungen, die eine reibungslose Produktion unmöglich machen.



UNSERE LÖSUNG

Bereits seit über 20 Jahren bieten wir unser Verfahren zur Reparatur/Instandsetzung von defekten oder verschlissenen Füllkammern an. Unser Verfahren ist weltweit führend!

Das Original seit über
20 Jahren



MÖGLICHE SCHADENSBILDER

Jede Art von Beschädigung oder Verschleiß kann mit unserem Verfahren bearbeitet werden.

+ Auswaschungen

+ Materialermüdungen

+ Materialausbrüche

+ Unrundheiten an den Außen- oder Innendurchmessern

+ Undichtigkeiten am Kühlsystem

+ Innendurchmesser verschlissen

+ Alterungs- oder Spannungsrisse

+ Aufweitungen

+ Buchsensitze verschlissen

+ Vakuumb Bohrungen oder Einfüllöffnungen verschlissen

ERWEITERTE BEARBEITUNG

Neben der eigentlichen Instandsetzung bieten wir zusätzliche Bearbeitungen an.

+ Innen- oder Außendurchmesser vergrößern oder verkleinern

+ Passungen aufarbeiten

+ Fräsen von 3D Konturen

+ Einbringen von neuen Einfüllöffnungen und Vakuumb Bohrungen

+ Einbringen von Nuten und Bohrungen zur Schmiermittelverteilung

+ Abdichten oder Neuanfertigung von Kühlmänteln

+ Unverlierbare Kennzeichnung

+ Verlängern oder verkürzen

+ Anbringen von Fasen und Radien an den Innen- und Außendurchmessern

+ Dauerhaftes Verbinden von Grundkörpern mit Verschleißbuchsen

+ Stiftbohrungen und Flächen als Verdrehsicherung einarbeiten

+ Umarbeitung von U-förmigen Einfüllöffnungen zu stirnseitig geschlossenen Einfüllöffnungen durch Einsetzen eines Steges

+ Abdichten von Kühlkreisläufen (Dichtstopfen, König-Expander,[®]Sonderschweißverfahren)

+ Thermische Reinigung

TYPEN

Sämtliche Formen und Größen von Füllkammern können durch unser Verfahren bearbeitet werden.



VORTEILE

Unser Verfahren bietet Ihnen ausschließlich Vorteile im Vergleich zur Neuanschaffung einer Füllkammer.

+ Bis zu 50% Kosteneinsparungen

+ Bis zu 25% höhere Schusszahlen im Vergleich zu einer Neukammer

+ Die ursprünglichen Innendurchmesser bleiben durch unser spezielles Schweißverfahren erhalten

+ Instandsetzung „ohne“ das Einziehen von Verschleißbuchsen

+ Die Parameter der Gießanlage bleiben unverändert

+ Wir garantieren die Homogenität der Kammer nach der Instandsetzung

+ Umweltfreundliches und ressourcenschonendes Verfahren

+ Sämtliche Umkonstruktionen sind möglich, z.B. verkleinern, vergrößern, verlängern, verkürzen u.v.m.

+ Bei Anlagenstillstand ist eine kurzfristige Instandsetzung ohne Mehrkosten möglich

KÖNNEN SIE ES SICH LEISTEN
UNSER VERFAHREN NICHT EINZUSETZEN?

TESTEN SIE UNS GANZ OHNE RISIKO!

SIE ZAHLEN ERST NACH GUTBEFUND!

Zahlreiche bekannte Unternehmen setzen unser Verfahren bereits erfolgreich ein:



BMW Group



+GF+

DAIMLER AG

SIEMENS

WER WIR SIND

Bereits seit über 20 Jahren steht die Weier GmbH für höchste Qualität, Präzision und Innovation „Made in Germany“.

Durch den kontinuierlichen Ausbau unserer Produktpalette und Fertigungsprozesse haben wir uns am Markt der metallverarbeitenden Industrie fest etabliert.

Unser Unternehmen teilt sich in zwei Bereiche auf, die sich unabhängig voneinander entwickelt haben.

Bereits seit unserer Firmengründung im Jahre 1992 fertigen wir Verbindungselemente und Sonderteile nach DIN oder Kundenanforderungen.

Diese kommen in den verschiedensten Anwendungsbereichen zum Einsatz. Zu unseren Kunden zählen Unternehmen aus dem Bereich der erneuerbaren Energien, aber auch dem Sonderfahrzeug-, Maschinen-, Anlagen-, Behälter- und Industriebau.

Der zweite Produktionsbereich umfasst die Instandsetzung von defekten oder verschlissenen Füllkammern.

Dieses Verfahren bietet Unternehmen aus der Aluminium- / Magnesiumdruckgussindustrie eine kostengünstige, schnelle und ökologische Alternative zur Neukammer. Das bereits 1995 durch uns entwickelte Verfahren gehört heute zu den weltweit Führenden.

Unsere langjährige Erfahrung und ein moderner Maschinenpark, gepaart mit hochqualifizierten und motivierten Mitarbeitern, bilden die nötige Grundlage für eine zuverlässige und kostengünstige Produktion.

www.fuellkammer.de

WEIER GmbH
Buchholz 8
57489 Drolshagen
Germany

Telefon: +49 2763 - 21223 - 0
Telefax: +49 2763 - 21223 - 20

E-Mail: info@weiergmbh.de
Internet: www.weiergmbh.de